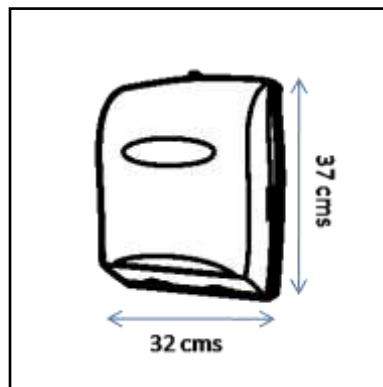




## FICHA TECNICA

Descripción	KCP DISP TOA UNIV WINDOWS (Col) x1	Actualización	Mayo 2010
Color	Blanco		
Código SAP	30193246		



### ESPECIFICACION DE PRODUCTO

Especificaciones del Dispensador	
Color	Blanco
Material	Plástico de alto impacto
Precorte	NA

Especificaciones del Paquete	
Ancho (cm)	8
Altura (cm)	14
Core (cm)	NA

### ESPECIFICACIONES DE EMPAQUE

# hojas / paquete o rollo	NA
Empaque Primario	Caja x 1 Dispensador
Código EAN 13	NA
# paquetes o rollo / caja	NA
Empaque secundario	NA
Código DUN 14	NA
Dimensiones de empaque (L x An x Al)	34 x 39 x 17
Peso Bruto	1.740
Peso Neto	1.360