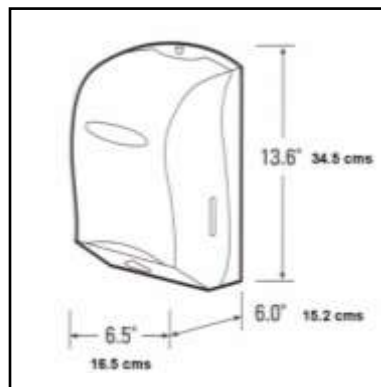




FICHA TECNICA

Descripción	KCP DISP HBT SENCILLO WINDOWS (Col) x1	Actualización	Mayo 2010
Color	Blanco		
Código SAP	30193249		



ESPECIFICACION DE PRODUCTO

Especificaciones del Dispensador	
Color	Blanco
Material	Plástico de alto impacto
Precorte	NA

Especificaciones del Paquete	
Ancho (cm)	10.6
Largo (cm)	21.5
Core (cm)	NA

ESPECIFICACIONES DE EMPAQUE

# hojas / paquete o rollo	NA
Empaque Primario	Caja x 1 Dispensador
Código EAN 13	NA
# paquetes o rollo / caja	NA
Empaque secundario	NA
Código ITF 14	17702425531861
Dimensiones de empaque (L x An x Al)	35.1 x 17.8 x 16.2
Peso Bruto	1.010
Peso Neto	0.820