

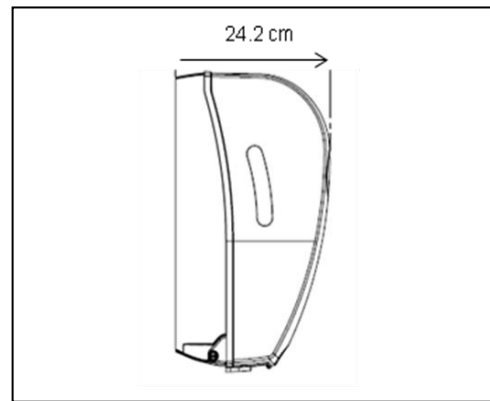
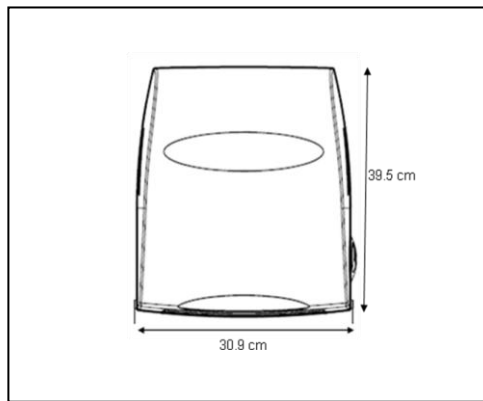
## ESPECIFICACIONES GENERALES

<b>Línea:</b>	Kimberly Clark Professional	<b>Actualización:</b>	01-02-2010
<b>Categoría:</b>	Dispensador	<b>Cod. SAP:</b>	30206315
<b>Sub Categoría:</b>	Dispensador Toalla de Manos en rollo	<b>Cod. EAN 13:</b>	7702425534438
<b>Descripción:</b>	KCP Disp HRT GPlastics White x1	<b>Cod. ITF 14:</b>	17702425534435
<b>Marca:</b>	Kimberly Clark Professional	<b>Elaborado por:</b>	S.Técnico B2B
<b>Producido en:</b>	Canada		

## ESPECIFICACIONES TECNICAS DE PRODUCTO

Especificaciones del Dispensador	
<b>Color</b>	Blanco
<b>Material</b>	Plástico de alto Impacto
<b>Precorte</b>	27 cms

Especificaciones del Rollo	
<b>Ancho (cm)</b>	21.6 MAX
<b>Diámetro (cm)</b>	19.1 – 21.9 MAX
<b>Core (cm)</b>	1.5", 1-75", 2"



## ESPECIFICACIONES DE EMPAQUE

<b>Unidad de Venta:</b>	Caja x 1 Dispensador		
<b>Medidas del Corrugado:</b>	Largo (cm)	Ancho (cm)	Alto (cm)
	25	32.5	40
<b>Peso por Unidad de Empaque – Valor Objetivo (kg)</b>			
<b>Peso Bruto:</b>	2.9	<b>Peso Neto</b>	2.6



